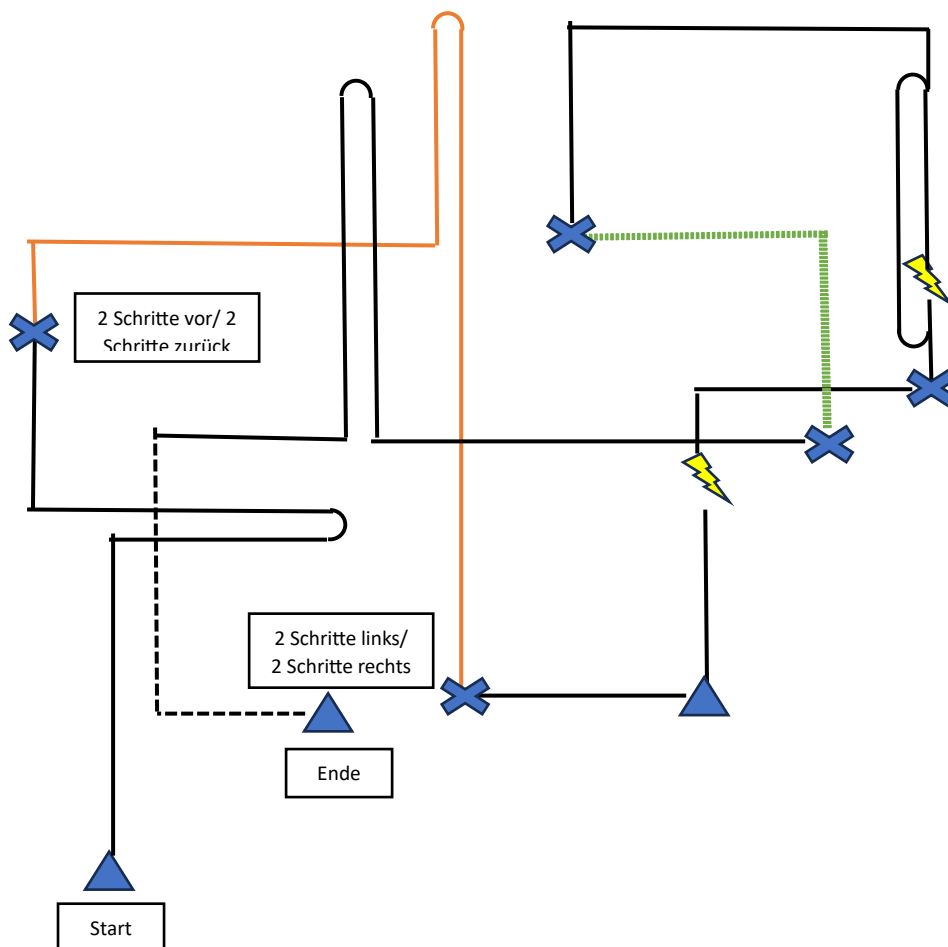


Klasse 3:

1. 2 Minuten Sitzen i. d. Gruppe Ü1
2. 1 Minute Platz i. d. Gruppe Ü2
3. Abrufen mit Positionen Ü5
4. Distanzkontrolle Ü10
5. Positionen aus der Bewegung Ü4
6. Freifolge Ü3
7. Voransenden mit Viereck Ü6
8. Um einen Kegel, Stoppen, Apportieren Ü8
9. Eigenidentifizierung Ü9
10. Richtungsapport Ü7

Freifolge Klasse 3



Übung 3 beginnt

Normalschritt/ Rechts/ Kehrt/ Rechts/ Halt/ 2 Schritte vor/ 2 Schritte zurück/ Laufschrift/Rechts/
Links/ Kehrt/ Halt/ N. Links Halt/ Normalschritt/ Halt Übung 3 pausiert

20.03.2026/SC

Übung 4 beginnt

Erste Position **Sitz**, Hund abrufen

Normalschritt/ Kommando/ Rechts/ Kehrt, Halt/ Kommando

Zweite Position: **Steh**/ zurück zum Hund

Nach Rechts Normalschritt/ Kommando/ Kehrt/ Kehrt/ Halt/ Kommando

Übung 4 beendet

Übung 3 wird fortgesetzt

Normalschritt/ Links/ Links/ n. Rechts Halt/ Rückwärtsgehen/ Links/ Halt/ n. Links Normalschritt/

Rechts/ Kehrt/ Rechts/ n. Links Langsamschritt/ Links/Halt/ 2 Schritte links/ 2 Schritte rechts/ Übung 3

beendet